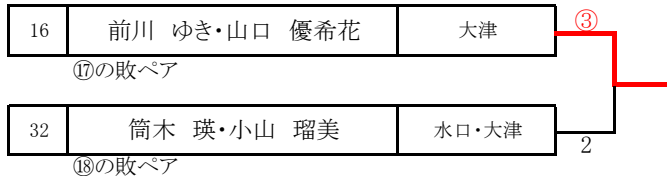


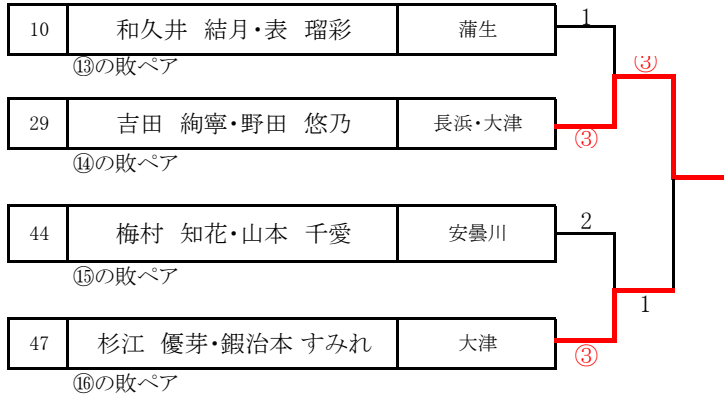
女子

A	1	岸川 柚菜・岸川 柑菜	大津	③ ③		32 筒木 瑛・小山 瑠美 水口・大津	33 饗場 夢希菜・木村 恵真 長浜	K	
	2	中川 芽依・二宮 沙羅	長浜・伊香	③					0
	3	梅村 日菜・西沢 奈央	安曇川	1 0					0 ③
B	4	金子 萌乃佳・中田 有咲	守山・大津	③ ③		35 加藤 恵菜・松本 萌香 新旭	36 福井 彩夏・岡本 蒼依 草津	L	
	5	塚田 夢乃・杉本 椿	伊香	0					0
	6	山田 彩陽・谷内 乃碧	大津	③ 0					0 ③
C	7	荒井 彩葉・佐々木 颯	守山	2 1		38 江南 憂・加野 紅葉 蒲生	39 内藤 心晴・村田 杏紗 守山	M	
	8	北川 菜里衣・瀧本 愛花	安曇川	2 ③					1
	9	吉川 愛香・山口 真央	長浜	③ ③					③ ③
D	10	和久井 結月・表 瑠彩	蒲生	③ ③		41 山本 雫・渡場 心望 守山	42 赤尾 祐理子・杉江 茜音 水口・守山	N	
	11	佃光 望・川橋 鈴夏	伊香	0					0
	12	西井 史美・岩根 瑞季	守山	③ 0					0 ③
E	13	藤田 さゆり・松山 奏	甲賀	③ ③		44 梅村 知花・山本 千愛 安曇川	45 和久井 結乃・小森 萌夏 蒲生	O	
	14	須崎 仁子・大塚 愛桜	若草	2					0
	15	中川 紗弥・門地 美陽	安曇川	③ 0					0 ③
F	16	前川 ゆき・山口 優希花	大津	③ ③		47 杉江 優芽・鍛冶本 すみれ 大津	48 松原 濤・北坂 くるみ 若草	P	
	17	徳谷 杏珠・松本 夢珠	蒲生	0					0
	18	西村 妃菜梨・大浦 杏瑚	若草	③ 0					0 ③
G	19	浅井 純那・保科 小百合	伊香	③ ③ ③		50 岩根 希実・久田 彩葉 守山・八日市	51 曾我 日菜乃・松村 沙葉 長浜	Q	
	20	濱 瑞愛・與猶 絢菜	八日市	0					0
	21	橋本 莉央・佐藤 楓	甲賀	③					③ 0
	22	加藤 美咲菜・大野 桃佳	新旭・甲賀	2 ③ 0					1
H	23	今井 夢乃・宮崎 歩奈	蒲生	③ ③		53 本道 愛梨・本田 ひな 水口	54 村田 紗奈・二川 茉由 守山	R	
	24	金内 梨夏・西川 詩乃	長浜	0					0
	25	藤井 咲結・福島 陽咲	新旭・伊香	③ 0					1
I	26	柿田 夏葵・福永 愛心	甲賀	③ ③		56 上田 心春・山本 鈴花 大津	57 月々瀬 栞里・川島 美緒 長浜	S	
	27	三澤 彩恵・小谷 彩琶	長浜	0					0
	28	西村 素生・高橋 英真	伊香	③ 1					1
J	29	吉田 絢寧・野田 悠乃	長浜・大津	③ ③		59 保木 葵衣・鈴木 心叶里 安曇川	60 杉本 優羽・木村 玲海 守山	T	
	30	丹羽 愛琉・村川 湊	水口	③					1
	31	門地 陽和・狛井 里桜音	安曇川	2 0					③

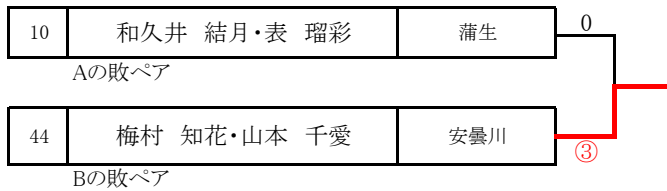
### 3位 決定戦



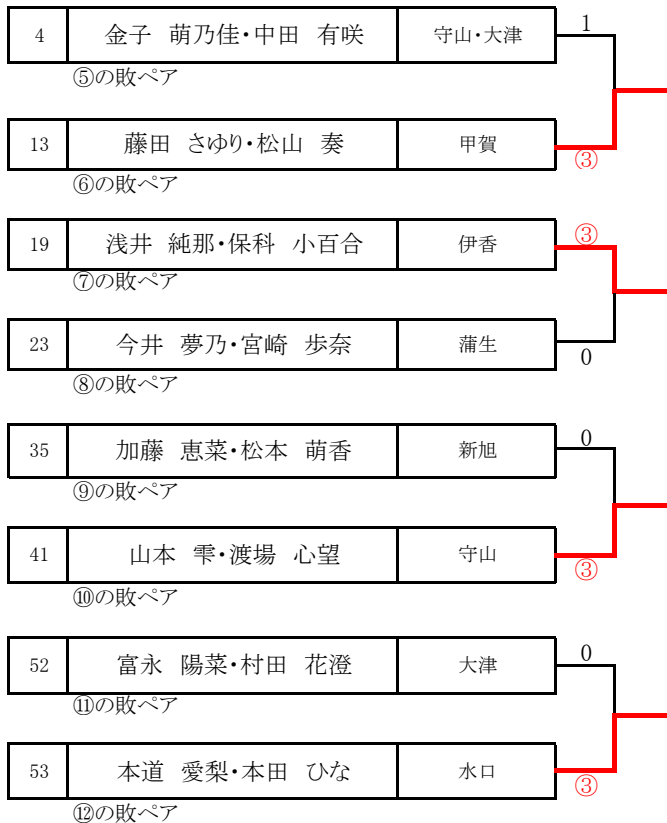
### 5位 決定 トーナメント



### 7位 決定戦



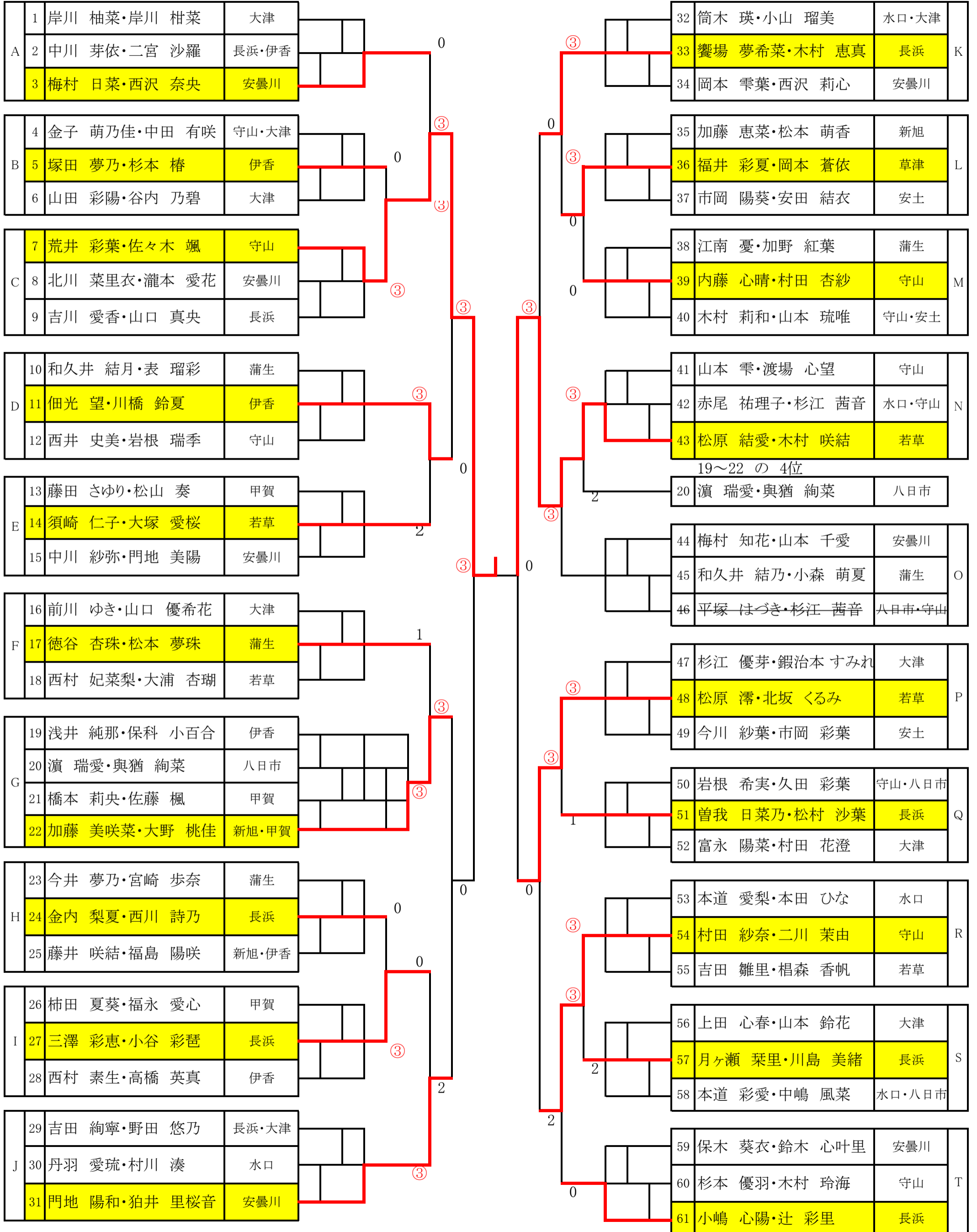
### ベスト12 決定戦



女子 2位トーナメント

A	1	岸川 柚菜・岸川 柑菜	大津		<table border="1"> <tr> <td>32</td> <td>筒木 瑛・小山 瑠美</td> <td>水口・大津</td> <td rowspan="3">K</td> </tr> <tr> <td>33</td> <td>饗場 夢希菜・木村 恵真</td> <td>長浜</td> </tr> <tr> <td>34</td> <td>岡本 雫葉・西沢 莉心</td> <td>安曇川</td> </tr> </table>	32	筒木 瑛・小山 瑠美	水口・大津	K	33	饗場 夢希菜・木村 恵真	長浜	34	岡本 雫葉・西沢 莉心	安曇川			
	32	筒木 瑛・小山 瑠美	水口・大津			K												
	33	饗場 夢希菜・木村 恵真	長浜															
34	岡本 雫葉・西沢 莉心	安曇川																
2	中川 芽依・二宮 沙羅	長浜・伊香	0															
3	梅村 日菜・西沢 奈央	安曇川																
B	4	金子 萌乃佳・中田 有咲	守山・大津		<table border="1"> <tr> <td>35</td> <td>加藤 恵菜・松本 萌香</td> <td>新旭</td> <td rowspan="3">L</td> </tr> <tr> <td>36</td> <td>福井 彩夏・岡本 蒼依</td> <td>草津</td> </tr> <tr> <td>37</td> <td>市岡 陽葵・安田 結衣</td> <td>安土</td> </tr> </table>	35	加藤 恵菜・松本 萌香	新旭	L	36	福井 彩夏・岡本 蒼依	草津	37	市岡 陽葵・安田 結衣	安土			
	35	加藤 恵菜・松本 萌香	新旭			L												
	36	福井 彩夏・岡本 蒼依	草津															
37	市岡 陽葵・安田 結衣	安土																
5	塚田 夢乃・杉本 椿	伊香	1															
6	山田 彩陽・谷内 乃碧	大津																
C	7	荒井 彩葉・佐々木 颯	守山		<table border="1"> <tr> <td>38</td> <td>江南 憂・加野 紅葉</td> <td>蒲生</td> <td rowspan="3">M</td> </tr> <tr> <td>39</td> <td>内藤 心晴・村田 杏紗</td> <td>守山</td> </tr> <tr> <td>40</td> <td>木村 莉和・山本 琉唯</td> <td>守山・安土</td> </tr> </table>	38	江南 憂・加野 紅葉	蒲生	M	39	内藤 心晴・村田 杏紗	守山	40	木村 莉和・山本 琉唯	守山・安土			
	38	江南 憂・加野 紅葉	蒲生			M												
	39	内藤 心晴・村田 杏紗	守山															
40	木村 莉和・山本 琉唯	守山・安土																
8	北川 菜里衣・瀧本 愛花	安曇川	3															
9	吉川 愛香・山口 真央	長浜																
D	10	和久井 結月・表 瑠彩	蒲生		<table border="1"> <tr> <td>41</td> <td>山本 雫・渡場 心望</td> <td>守山</td> <td rowspan="3">N</td> </tr> <tr> <td>42</td> <td>赤尾 祐理子・杉江 茜音</td> <td>水口・守山</td> </tr> <tr> <td>43</td> <td>松原 結愛・木村 咲結</td> <td>若草</td> </tr> </table>	41	山本 雫・渡場 心望	守山	N	42	赤尾 祐理子・杉江 茜音	水口・守山	43	松原 結愛・木村 咲結	若草			
	41	山本 雫・渡場 心望	守山			N												
	42	赤尾 祐理子・杉江 茜音	水口・守山															
43	松原 結愛・木村 咲結	若草																
11	佃光 望・川橋 鈴夏	伊香	2															
12	西井 史美・岩根 瑞季	守山																
E	13	藤田 さゆり・松山 奏	甲賀		<table border="1"> <tr> <td>44</td> <td>梅村 知花・山本 千愛</td> <td>安曇川</td> <td rowspan="3">O</td> </tr> <tr> <td>45</td> <td>和久井 結乃・小森 萌夏</td> <td>蒲生</td> </tr> <tr> <td>46</td> <td>平塚 はづき・杉江 茜音</td> <td>八日市・守山</td> </tr> </table>	44	梅村 知花・山本 千愛	安曇川	O	45	和久井 結乃・小森 萌夏	蒲生	46	平塚 はづき・杉江 茜音	八日市・守山			
	44	梅村 知花・山本 千愛	安曇川			O												
	45	和久井 結乃・小森 萌夏	蒲生															
46	平塚 はづき・杉江 茜音	八日市・守山																
14	須崎 仁子・大塚 愛桜	若草	3															
15	中川 紗弥・門地 美陽	安曇川																
F	16	前川 ゆき・山口 優希花	大津		<table border="1"> <tr> <td>47</td> <td>杉江 優芽・鍛冶本 すみれ</td> <td>大津</td> <td rowspan="3">P</td> </tr> <tr> <td>48</td> <td>松原 滯・北坂 くるみ</td> <td>若草</td> </tr> <tr> <td>49</td> <td>今川 紗葉・市岡 彩葉</td> <td>安土</td> </tr> </table>	47	杉江 優芽・鍛冶本 すみれ	大津	P	48	松原 滯・北坂 くるみ	若草	49	今川 紗葉・市岡 彩葉	安土			
	47	杉江 優芽・鍛冶本 すみれ	大津			P												
	48	松原 滯・北坂 くるみ	若草															
49	今川 紗葉・市岡 彩葉	安土																
17	徳谷 杏珠・松本 夢珠	蒲生	0															
18	西村 妃菜梨・大浦 杏瑚	若草																
G	19	浅井 純那・保科 小百合	伊香		<table border="1"> <tr> <td>50</td> <td>岩根 希実・久田 彩葉</td> <td>守山・八日市</td> <td rowspan="4">Q</td> </tr> <tr> <td>51</td> <td>曾我 日菜乃・松村 沙葉</td> <td>長浜</td> </tr> <tr> <td>52</td> <td>富永 陽菜・村田 花澄</td> <td>大津</td> </tr> <tr> <td>53</td> <td>本道 愛梨・本田 ひな</td> <td>水口</td> </tr> </table>	50	岩根 希実・久田 彩葉	守山・八日市	Q	51	曾我 日菜乃・松村 沙葉	長浜	52	富永 陽菜・村田 花澄	大津	53	本道 愛梨・本田 ひな	水口
	50	岩根 希実・久田 彩葉	守山・八日市			Q												
	51	曾我 日菜乃・松村 沙葉	長浜															
	52	富永 陽菜・村田 花澄	大津															
53	本道 愛梨・本田 ひな	水口																
20	濱 瑞愛・與猶 絢菜	八日市	0															
21	橋本 莉央・佐藤 楓	甲賀	3															
22	加藤 美咲菜・大野 桃佳	新旭・甲賀																
H	23	今井 夢乃・宮崎 歩奈	蒲生		<table border="1"> <tr> <td>54</td> <td>村田 紗奈・二川 茉由</td> <td>守山</td> <td rowspan="3">R</td> </tr> <tr> <td>55</td> <td>吉田 雛里・梶森 香帆</td> <td>若草</td> </tr> <tr> <td>56</td> <td>上田 心春・山本 鈴花</td> <td>大津</td> </tr> </table>	54	村田 紗奈・二川 茉由	守山	R	55	吉田 雛里・梶森 香帆	若草	56	上田 心春・山本 鈴花	大津			
	54	村田 紗奈・二川 茉由	守山			R												
	55	吉田 雛里・梶森 香帆	若草															
56	上田 心春・山本 鈴花	大津																
24	金内 梨夏・西川 詩乃	長浜	1															
25	藤井 咲結・福島 陽咲	新旭・伊香																
I	26	柿田 夏葵・福永 愛心	甲賀		<table border="1"> <tr> <td>57</td> <td>月ヶ瀬 栞里・川島 美緒</td> <td>長浜</td> <td rowspan="3">S</td> </tr> <tr> <td>58</td> <td>本道 彩愛・中嶋 風菜</td> <td>水口・八日市</td> </tr> <tr> <td>59</td> <td>保木 葵衣・鈴木 心叶里</td> <td>安曇川</td> </tr> </table>	57	月ヶ瀬 栞里・川島 美緒	長浜	S	58	本道 彩愛・中嶋 風菜	水口・八日市	59	保木 葵衣・鈴木 心叶里	安曇川			
	57	月ヶ瀬 栞里・川島 美緒	長浜			S												
	58	本道 彩愛・中嶋 風菜	水口・八日市															
59	保木 葵衣・鈴木 心叶里	安曇川																
27	三澤 彩恵・小谷 彩琶	長浜	3															
28	西村 素生・高橋 英真	伊香																
J	29	吉田 絢寧・野田 悠乃	長浜・大津		<table border="1"> <tr> <td>60</td> <td>杉本 優羽・木村 玲海</td> <td>守山</td> <td rowspan="3">T</td> </tr> <tr> <td>61</td> <td>小嶋 心陽・辻 彩里</td> <td>長浜</td> </tr> </table>	60	杉本 優羽・木村 玲海	守山	T	61	小嶋 心陽・辻 彩里	長浜						
	60	杉本 優羽・木村 玲海	守山			T												
	61	小嶋 心陽・辻 彩里	長浜															
30	丹羽 愛琉・村川 湊	水口	1															
31	門地 陽和・狛井 里桜音	安曇川																

女子 3位トーナメント

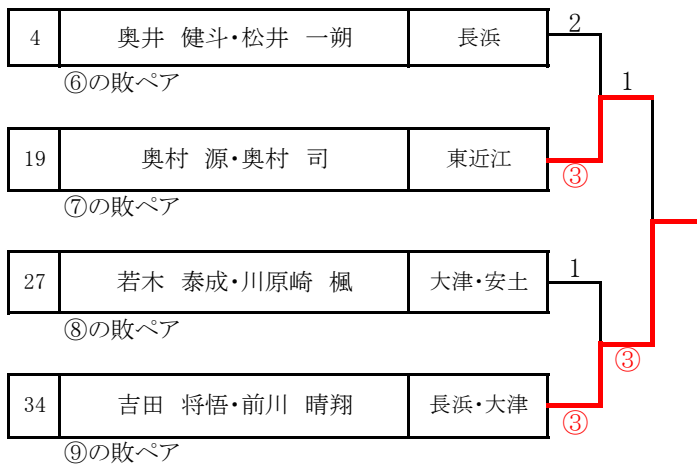


A	1	栗田 巽士・國枝 凜一	蒲生	0	0	③ ③	③	0	③	1	22	野口 蒼介・岩村 奏汰	甲賀	0	0	③ ③	③	0	③	1	
	2	小林 柚貴・畑中 大知	長浜	0	0	③ ③					23	柿本 太樹・OP	安曇川	0	0	③ ③					H
	3	三嶋 良輔・井上 陽斗	大津	0	0	③ ③					24	伊東 奏音・川田 悠惺	守山	0	0	③ ③					
B	4	奥井 健斗・松井 一朔	長浜	0	0	③ ③	③	0	③	1	25	若山 悠誠・川越 壮真	安曇川	0	0	③ ③	I				
	5	高嶋 悠生・松浦 栄太	安土	0	0	③ ③					26	宮本 理央・小林 慧大	草津	0	0	③ ③					
	6	藤橋 篤志・西田 結仁	甲賀	0	0	③ ③					27	若木 泰成・川原崎 楓	大津・安土	0	0	③ ③					
C	7	大野 晴輝・橋本 伸太郎	甲賀	0	0	③ ③	③	0	③	1	28	林 玲愛・濱田 日向	蒲生・安土	0	0	③ ③	J				
	8	中島 健溜・寺田 紬生	若草	0	0	③ ③					29	岡本 雄大・早藤 颯汰	安曇川	0	0	③ ③					
	9	伊藤 温真・堀田 唯斗	安土	0	0	③ ③					30	田中 彩人・赤尾 恒政	水口	0	2	③ ③					
D	10	田谷 柊馬・高橋 結斗	新旭・伊香	0	0	③ ③	③	0	③	1	31	松田 憐哉・中西 葵	安土・蒲生	0	0	③ ③	K				
	11	米田 亮輔・木下 朋	大津	0	0	③ ③					32	藤谷 大和・内田 琉太	若草	0	0	③ ③					
	12	佐藤 豪・田中 雄一朗	甲賀	2	1	③ ③					33	岡本 颯都・西川 凌生	安曇川・安土	1	0	③ ③					
E	13	福井 悠人・河合 遼大	水口	0	0	③ ③	③	0	③	1	34	吉田 将悟・前川 晴翔	長浜・大津	0	0	③ ③	L				
	14	青山 冠季・森 冬馬	安土	0	0	③ ③					35	畑中 祐人・西川 大輝	長浜	0	0	③ ③					
	15	小堀 修平・久田 大智	蒲生	0	2	③ ③					36	望田 遥斗・徳谷 拓飛	蒲生	0	0	③ ③					
F	16	廣瀬 一誠・百田 義幸	大津	0	0	③ ③	③	0	③	1	37	兵頭 康平・菅井 瞬	長浜・蒲生	0	0	③ ③	N				
	17	國枝 龍・池尾 芽吹	蒲生・新旭	0	0	③ ③					38	林旺 次郎・伴野 陽紀	守山	0	0	③ ③					
	18	町田 颯麻・澤田 颯人	守山	0	2	③ ③					39	森 耕太郎・福永 彰也	草津・甲賀	0	0	③ ③					
G	19	奥村 源・奥村 司	東近江	0	0	③ ③	③	0	③	1	20	澤田 航平・山本 祐史	守山	0	0	③ ③	G				
	20	澤田 航平・山本 祐史	守山	0	0	③ ③					21	山本 蒼唯・徳田 大智	水口・安土	0	0	③ ③					
	21	山本 蒼唯・徳田 大智	水口・安土	0	0	③ ③															

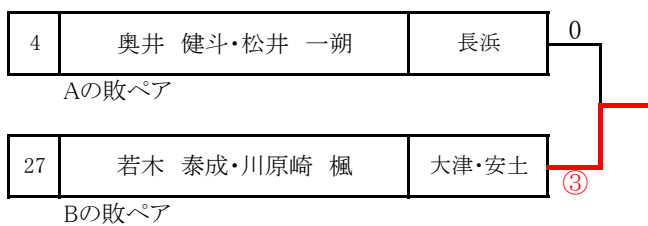
### 3位 決定戦



### 5位 決定 トーナメント

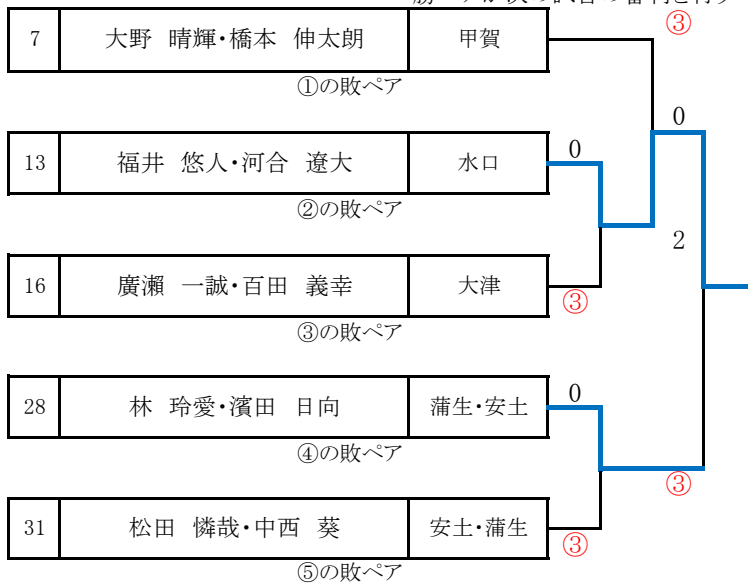


### 7位 決定戦

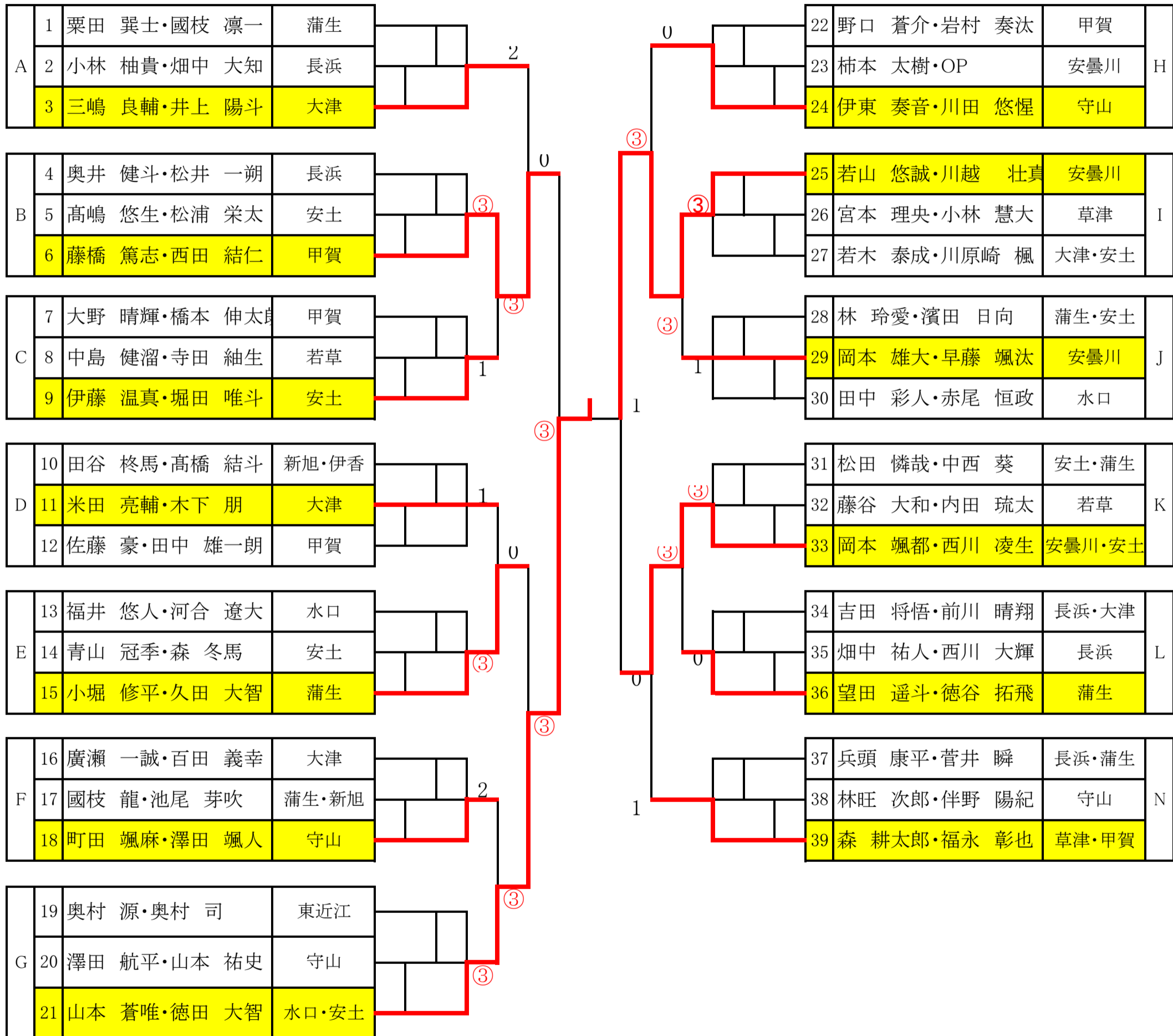


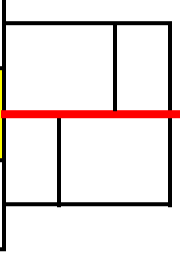
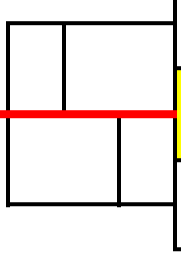

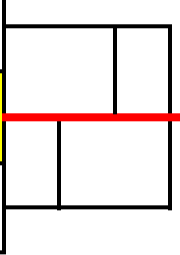
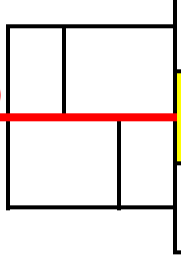

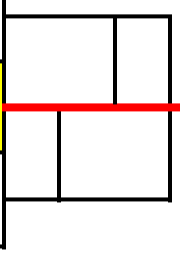
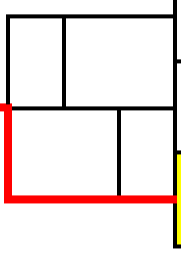

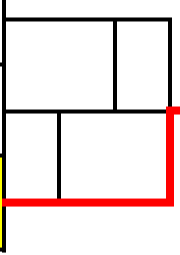
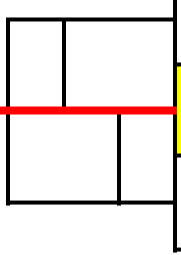

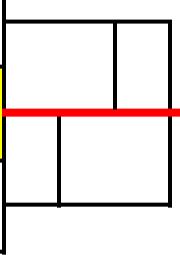
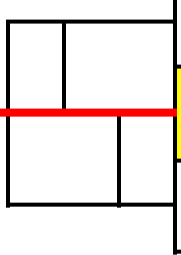
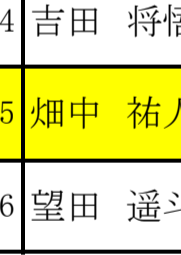
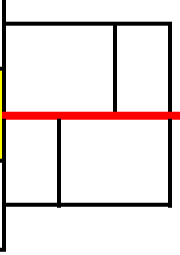
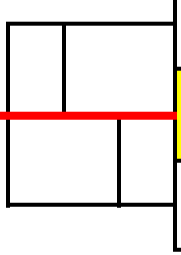

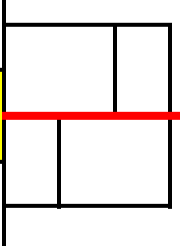


### B12決定トーナメント

勝ち抜け戦: 負けたペアが次の試合に進む  
勝ペアが次の試合の審判を行う



男子 2位トーナメント



A	1	栗田 巽士・國枝 凜一	蒲生		0		0		22	野口 蒼介・岩村 奏汰	甲賀	H
	2	小林 柚貴・畑中 大知	長浜						23	柿本 太樹・OP	安曇川	
	3	三嶋 良輔・井上 陽斗	大津						24	伊東 奏音・川田 悠惺	守山	
B	4	奥井 健斗・松井 一朔	長浜		0		0		25	若山 悠誠・川越 壮真	安曇川	I
	5	高嶋 悠生・松浦 栄太	安土						26	宮本 理央・小林 慧大	草津	
	6	藤橋 篤志・西田 結仁	甲賀						27	若木 泰成・川原崎 楓	大津・安土	
C	7	大野 晴輝・橋本 伸太郎	甲賀		0		0		28	林 玲愛・濱田 日向	蒲生・安土	J
	8	中島 健溜・寺田 紬生	若草						29	岡本 雄大・早藤 颯汰	安曇川	
	9	伊藤 温真・堀田 唯斗	安土						30	田中 彩人・赤尾 恒政	水口	
D	10	田谷 柁馬・高橋 結斗	新旭・伊香		0		0		31	松田 憐哉・中西 葵	安土・蒲生	K
	11	米田 亮輔・木下 朋	大津						32	藤谷 大和・内田 琉太	若草	
	12	佐藤 豪・田中 雄一郎	甲賀						33	岡本 颯都・西川 凌生	安曇川・安土	
E	13	福井 悠人・河合 遼大	水口		1		1		34	吉田 将悟・前川 晴翔	長浜・大津	L
	14	青山 冠季・森 冬馬	安土						35	畑中 祐人・西川 大輝	長浜	
	15	小堀 修平・久田 大智	蒲生						36	望田 遥斗・徳谷 拓飛	蒲生	
F	16	廣瀬 一誠・百田 義幸	大津		0		0		37	兵頭 康平・菅井 瞬	長浜・蒲生	N
	17	國枝 龍・池尾 芽吹	蒲生・新旭						38	林旺 次郎・伴野 陽紀	守山	
	18	町田 颯麻・澤田 颯人	守山						39	森 耕太郎・福永 彰也	草津・甲賀	
G	19	奥村 源・奥村 司	東近江		2		2		20	澤田 航平・山本 祐史	守山	
	21	山本 蒼唯・徳田 大智	水口・安土									