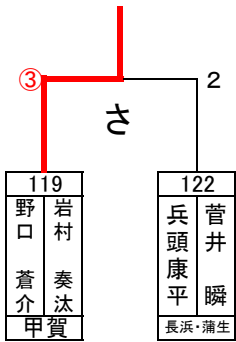


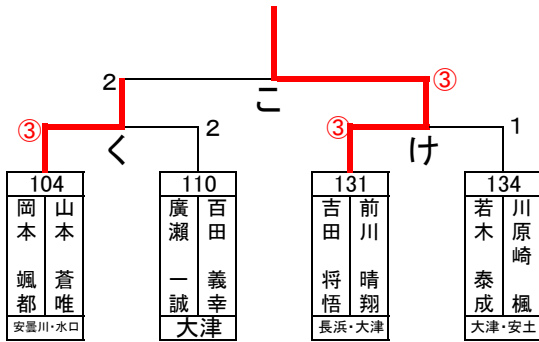
男子の部

101	栗田 巽士・國枝 凜一 蒲生	③ ③ 0 2 0 ③ 0	101 栗田・國枝(蒲生)	兵頭康平・菅井 瞬 長浜・蒲生	122
102	赤尾 恒政・村川 紘 水口	③ ③ 0 ③ ③		米田 亮輔・木下 朋 大津	123
103	中島 健溜・寺田 紬生 若草	③ ③ 0 ③ 0		辻村 尊・橋本 圭悟 甲賀	124
104	岡本 颯都・山本 蒼唯 安曇川・水口	③ ③ 0 ③ ③	H	藤橋 篤志・西田 結仁 甲賀	125
105	福井 悠人・田中 彩人 水口	③ ③ 0 ③ ③		三嶋 良輔・河合 遼大 大津・水口	126
106	左近 翔也・西山 喬一朗 若草	③ ③ 0 0		山田 颯輝・國枝 龍 蒲生	127
107	大野 晴輝・橋本 伸太郎 甲賀	③ ③ 1 ③ 0	A	松田 憐哉・中西 葵 安土・蒲生	128
108	町田 颯麻・澤田 颯人 守山	③ ③ 1 ③ 0		木田 侑希・山下 陸斗 なずな	129
109	畑中 祐人・西川 大輝 長浜	③ ③ 1 0		寺脇 睦人・松井 昊輝 長浜	130
110	廣瀬 一誠・百田 義幸 大津	③ ③ 0 ③ ③	L	吉田 将悟・前川 晴翔 長浜・大津	131
111	佐藤 豪・田中 雄一朗 甲賀	③ ③ 0 ③ ③		望田 遥斗・徳谷 拓飛 蒲生	132
112	山本 祐史・澤田 航平 守山	③ ③ 0 0		林 旺次郎・伴野 陽紀 守山	133
113	奥井 健斗・松井 一朔 長浜	③ ③ 0 ③ 0	B	若木 泰成・川原崎 楓 大津・安土	134
114	井上 陽斗・森 耕太郎 大津・草津	③ ③ 0 ③ 0		宮本 理央・宮島 丈琉 草津	135
115	松浦 栄太・青山 冠季 安土	③ ③ 0 0		伊藤 温真・堀田 唯斗 安土	136
116	奥村 源・奥村 司 東近江	③ ③ 0 2 0 ③ 0	I	林 玲愛・濱田 日向 蒲生・安土	137
117	藤谷 大和・内田 琉太 若草	③ ③ 0 ③ ③		池尾 芽吹・山下 大地 新旭・なずな	138
118	柿本 太樹・保木 勇人 安曇川	③ ③ 0 ③ 0		森 冬馬・徳田 暁大 安土	139
119	野口 蒼介・岩村 奏汰 甲賀	③ ③ 0 ③ ③	C	若山 悠誠・川越 壮真 安曇川	140
120	早藤 颯汰・岡本 雄大 安曇川	③ ③ 0 ③ ③		高嶋 悠生・徳田 大智 安土	141
121	小林 柚貴・畑中 大知 長浜	③ ③ 1 0		中川 凌・OP 守山	142
			M	田谷 柊馬・高橋 結斗 新旭・伊香	143
				亀井 勇真・福永 彰也 甲賀	144
				小堀 修平・久田 大智 蒲生	145

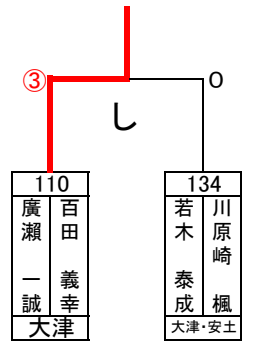
3位・4位決定戦



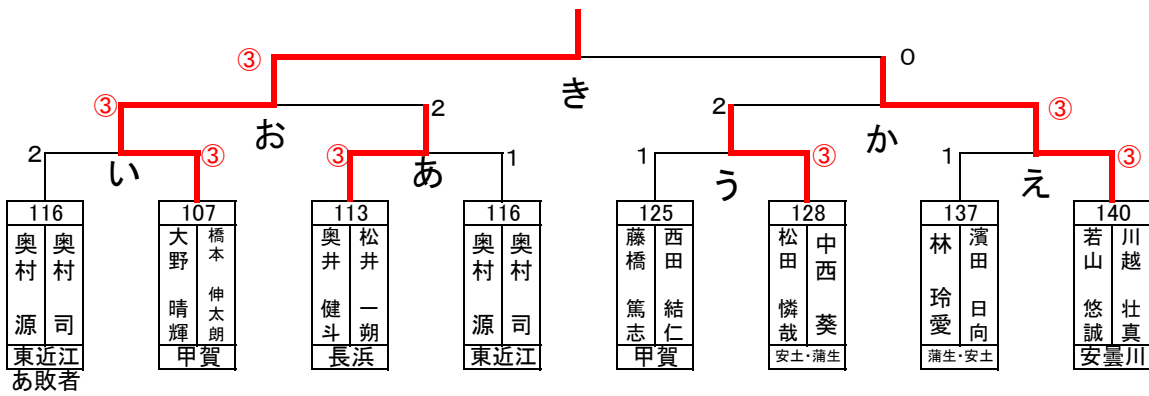
5位・6位決定戦



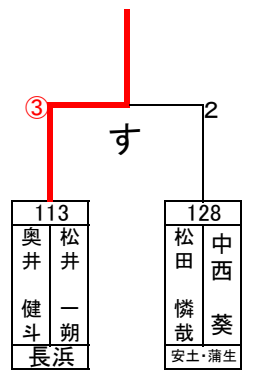
7位・8位決定戦



9位・10位決定戦

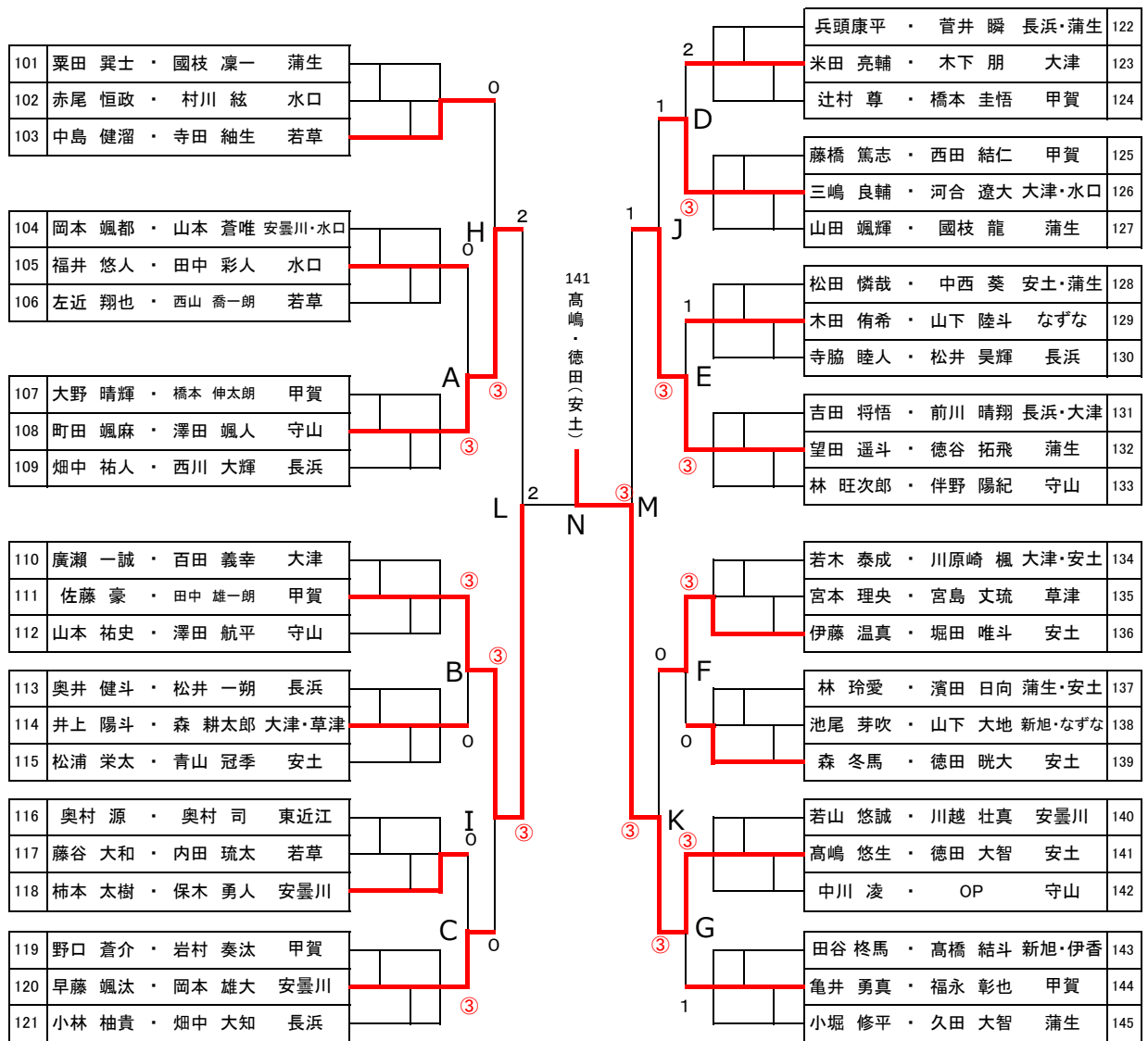


11位・12位決定戦



男子の部

2位トーナメント



男子の部

3位トーナメント

