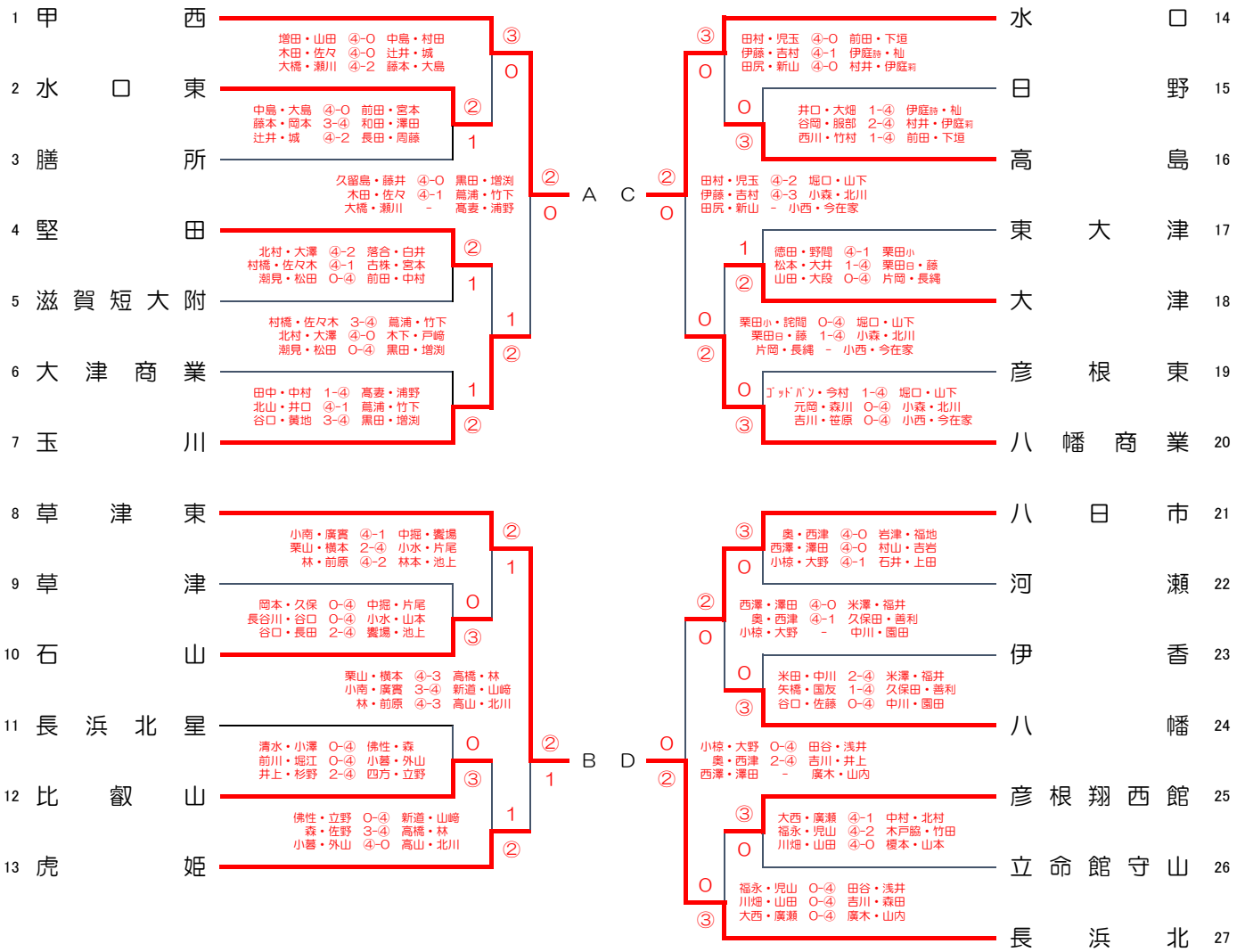


令和5年度 滋賀県高等学校秋季総合体育大会

ソフトテニス競技 女子団体戦

令和5年10月26日(木)
長浜バイオ大学ドーム



【 決勝リーグ 】

	A	B	C	D	勝敗	順位
A 甲西	-	③	③	③	3-0	1
B 草津東	0	-	0	1	0-3	4
C 水口	0	③	-	1	1-2	3
D 長浜北	0	②	②	-	2-1	2

優勝 **甲西**
第2位 **長浜北**
第3位 **水口**
第4位 **草津東**

※1: A-B, C-D 2: A-C, B-D 3: A-D, C-D

甲西 ③-0 草津東
大橋・瀬川 ④-1 林・前原
木田・佐々 ④-0 栗山・横本
久留島・藤井 ④-2 小南・廣貴

甲西 ③-0 水口
大橋・瀬川 ④-0 田村・児玉
木田・佐々 ④-1 谷・澤田
久留島・藤井 ④-0 田尻・新山

甲西 ③-0 長浜北
大橋・瀬川 ④-3 田谷・浅井
木田・佐々 ④-0 廣木・森田
久留島・藤井 ④-0 吉川・井上

水口 1-2 長浜北
田村・児玉 ④-1 廣木・森田
伊藤・吉村 2-4 吉川・井上
田尻・新山 2-4 田谷・浅井

草津東 1-2 長浜北
浅田・中川 0-4 吉川・井上
栗山・横本 ④-1 廣木・藤井
小南・廣貴 0-4 田谷・浅井

草津東 0-3 水口
栗山・横本 3-4 田村・児玉
林・前原 0-4 伊藤・吉村
浅田・中川 0-4 田尻・新山

【 9-12位決定戦 】

水口東 0-2 堅田
中島・村田 0-4 堤見・松田
辻井・城 3-4 北村・大澤
藤本・大島 - 村橋・佐々木

石山 2-1 比叡山
田之畑・池上 0-4 小暮・外山
糞場・中掘 ④-3 佛性・森
小水・片尾 ④-3 岩城・立野

高島 0-2 大津
伊庭詩・杣 1-4 栗田・藤
村井・伊庭莉 3-4 片岡・長縄
前田・下垣 - 栗田小・詫間

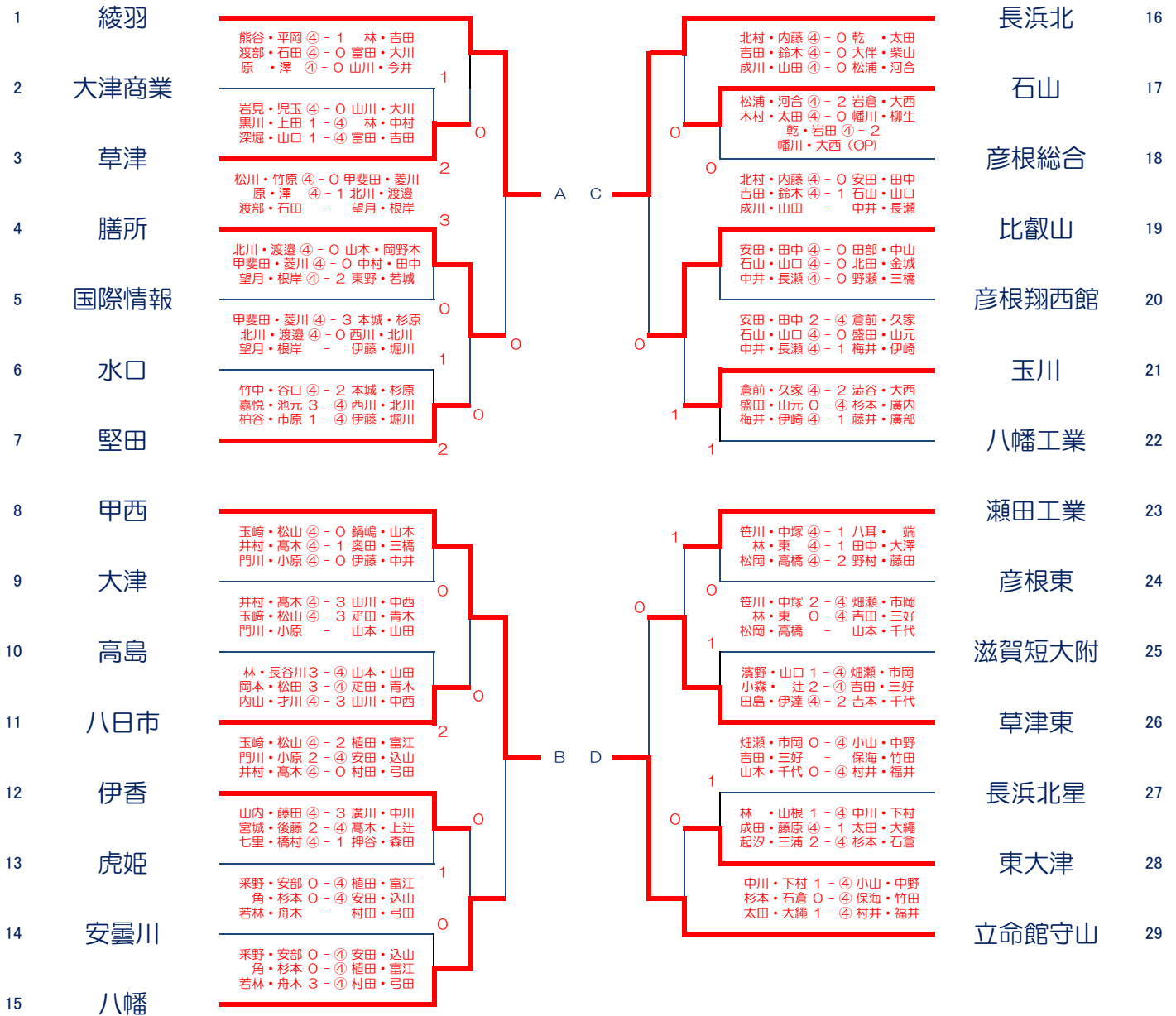
八幡 2-0 彦根翔西館
久保田・善利 ④-0 川畑・山田
米澤・福井 ④-0 福永・児山
中川・園田 - 大西・廣瀬

令和5年度 滋賀県高等学校秋季総合体育大会

ソフトテニス競技 男子団体戦

令和5年10月26日(木)

長浜市民庭球場



【 決勝リーグ 】

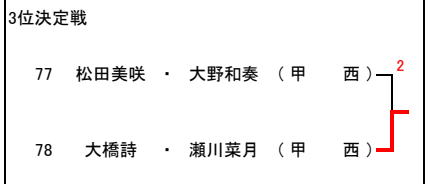
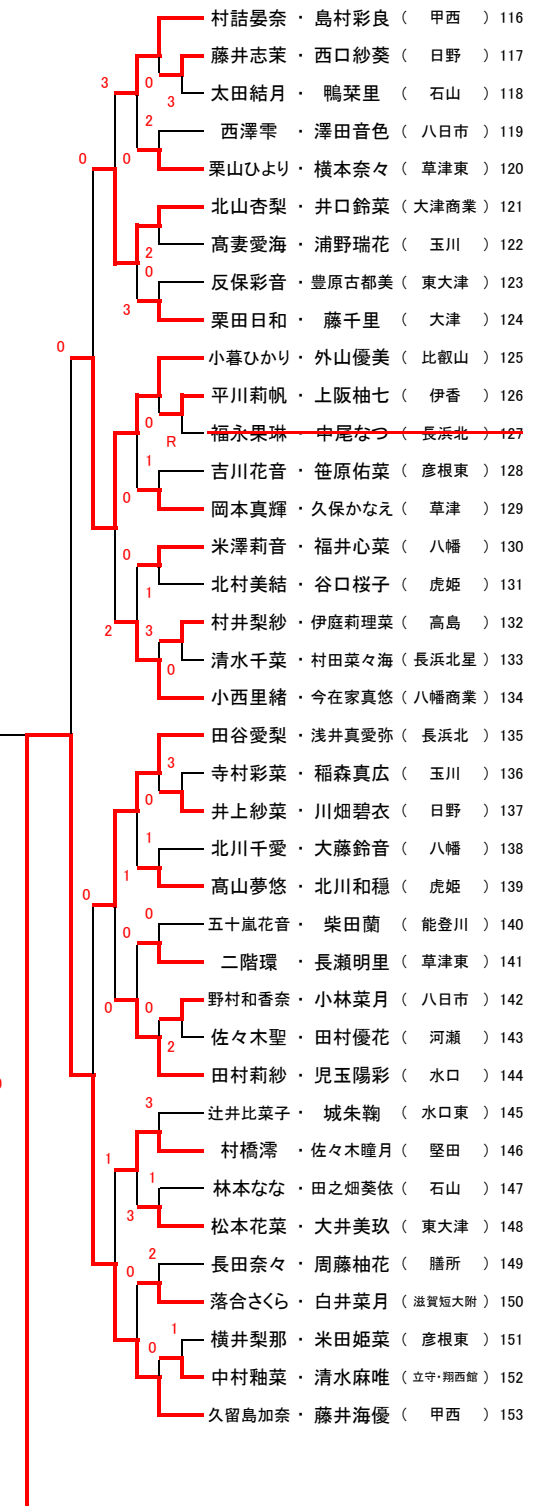
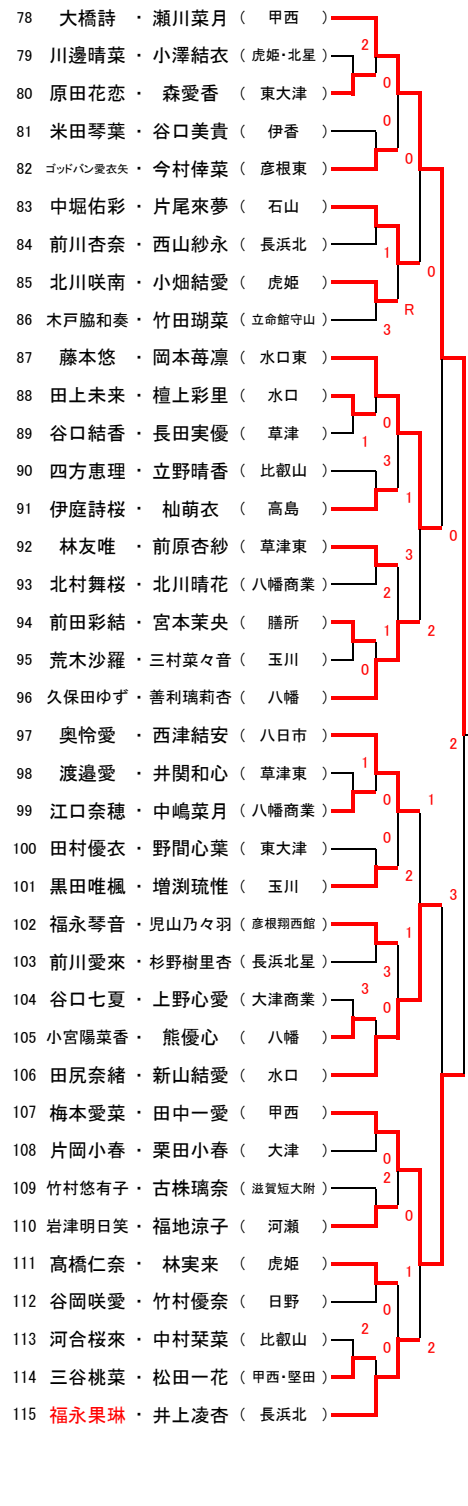
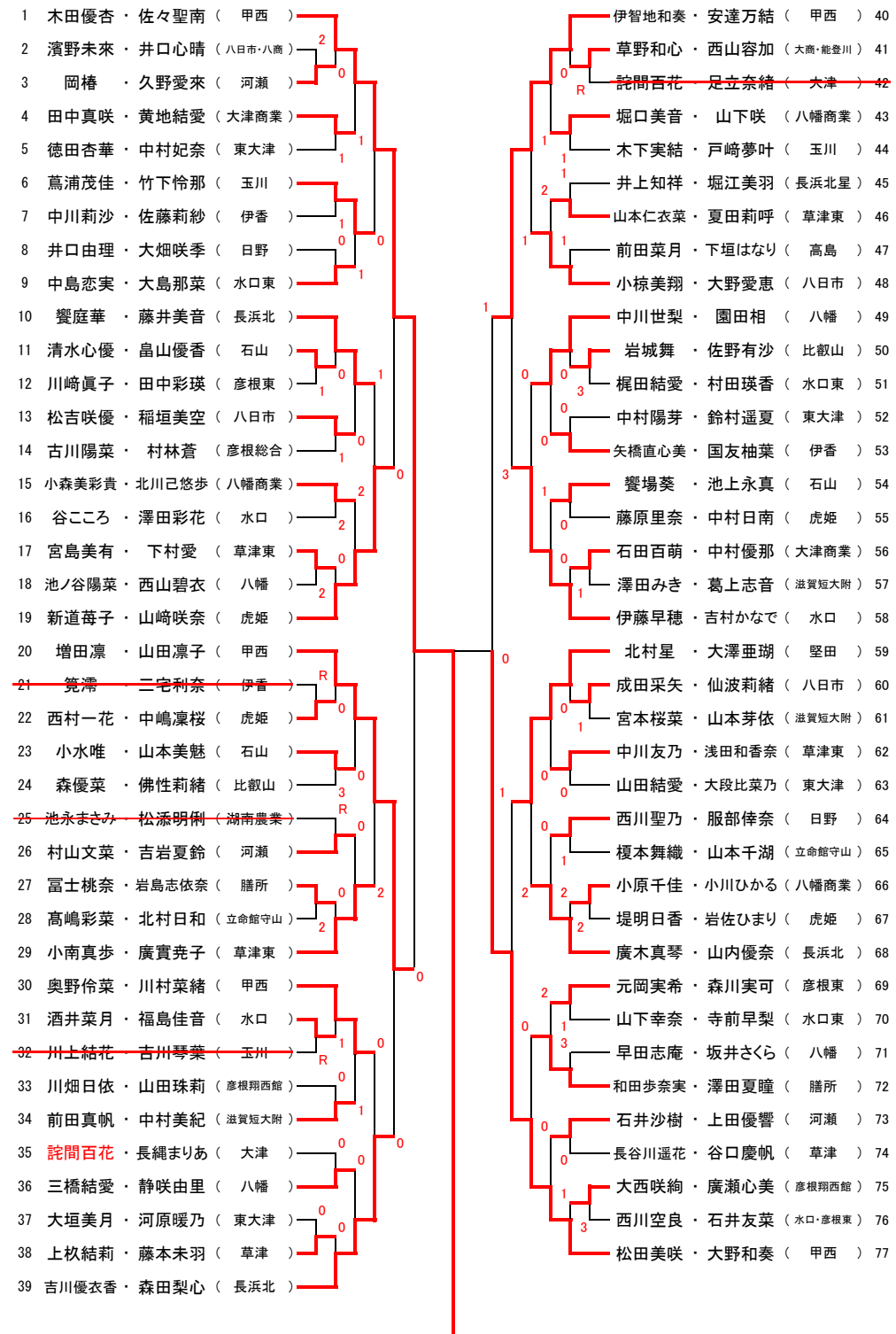
	A	B	C	D	勝敗	順位
A 綾羽	-	③	③	1	2-1	2
B 甲西	0	-	0	0	0-3	4
C 長浜北	0	③	-	0	1-2	3
D 立命館守山	②	③	③	-	3-0	1

- 優 勝 **立命館守山**
- 第2位 **綾羽**
- 第3位 **長浜北**
- 第4位 **甲西**

※1: A-B, C-D 2: A-C, B-D 3: A-D, B-C

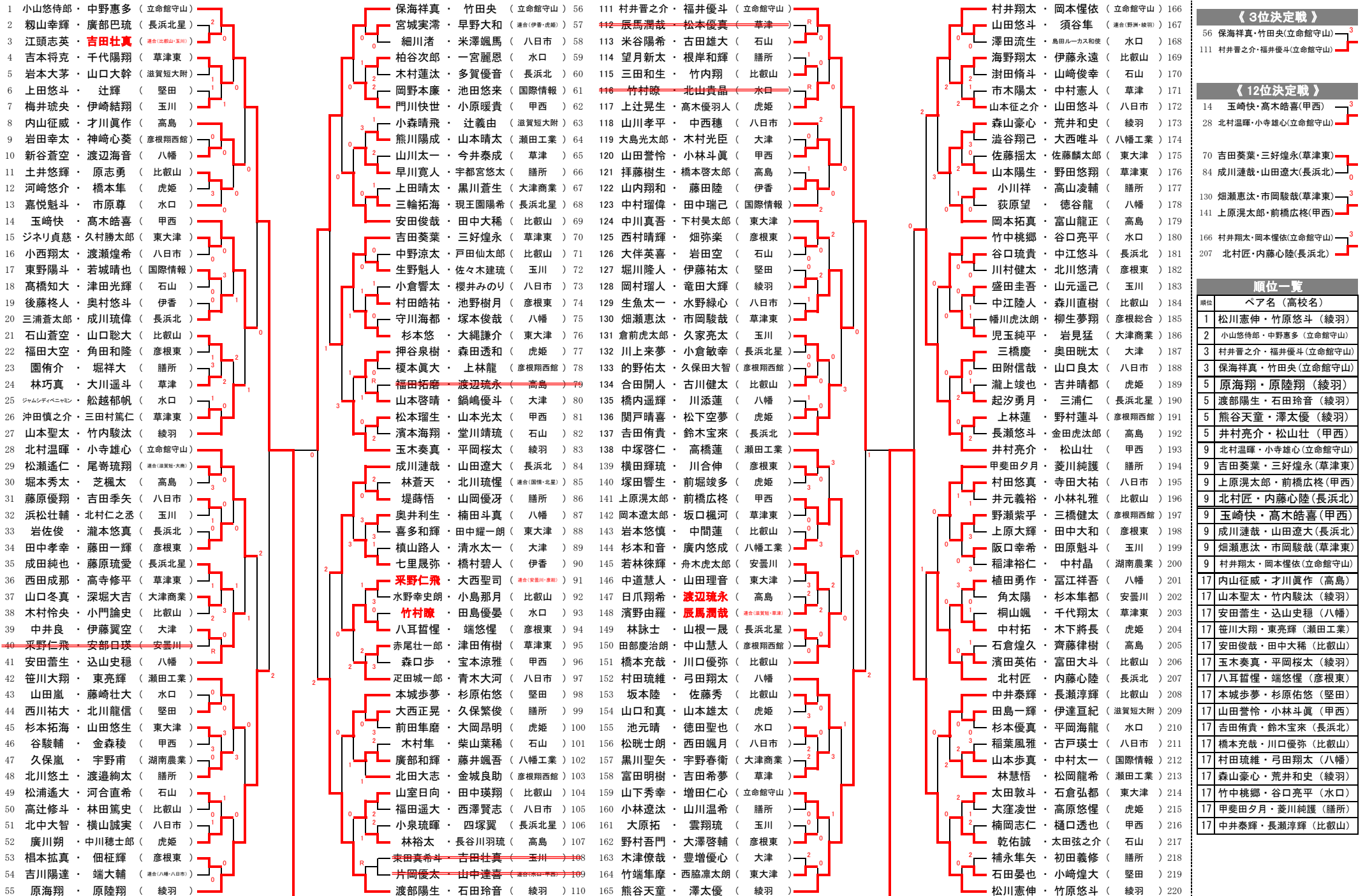
【 9-12位決定戦 】

草津 0-② 堅田 山川・今井 3-④ 林・大川 1-④ 富田・吉田 -	西川・北川 本城・杉原 伊藤・堀川	八日市 ②-0 伊香 疋田・青木 ④-1 山本・山田 ④-1 山川・中西 -	藤田・山内 後藤・宮城 橋本・七里	石山 ②-1 玉川 木村・柴山 1-④ 乾・太田 ④-3 松浦・河合 ④-3	倉前・久家 梅井・伊崎 盛田・山元	瀬田工業 ②-1 東大津 林・山本 2-④ 笹川・中塚 ④-1 松岡・高橋 ④-2 杉本・石倉
---	-------------------------	---	-------------------------	---	-------------------------	---



順位

1	1	木田優杏・佐々聖南 (甲西) ①
2	153	久留島加奈・藤井海優 (甲西) ②
3	78	大橋詩・瀬川菜月 (甲西) ③
3	77	松田美咲・大野和奏 (甲西) ④
5	20	増田凜・山田凜子 (甲西) ⑤
5	125	小暮ひかり・外山優美 (比叡山) ⑥
5	107	梅本愛菜・田中一愛 (甲西) ⑦
5	40	伊智地和奏・安達万結 (甲西) ⑧
9	19	新道苺子・山崎咲奈 (虎姫) ⑨
9	135	田谷愛梨・浅井真愛弥 (長浜北) ⑩
9	87	藤本悠・岡本苺凜 (水口東) ⑪
9	59	北村星・大澤亜瑚 (堅田) ⑫
#	39	吉川優衣香・森田梨心 (長浜北) ⑬
#	121	北山杏梨・井口鈴菜 (大津商業) ⑭
#	106	田尻奈緒・新山結愛 (水口) ⑮
#	58	伊藤早穂・吉村かなで (水口) ⑯



《3位決定戦》	
56	保海祥真・竹田央(立命館守山)
111	村井晋之介・福井優斗(立命館守山)

《12位決定戦》	
14	玉崎快・高木皓喜(甲西)
28	北村温暉・小寺雄心(立命館守山)
70	吉田葵葉・三好煌永(草津東)
84	成川蓮哉・山田遼大(長浜北)
130	畑瀬惠汰・市岡駿哉(草津東)
141	上原晃太郎・前橋広柁(甲西)
166	村井翔太・岡本惺依(立命館守山)
207	北村匠・内藤心陸(長浜北)

順位一覽	
順位	ペア名 (高校名)
1	松川憲伸・竹原悠斗(綾羽)
2	小山悠侍郎・中野惠多(立命館守山)
3	保海祥真・竹田央(立命館守山)
5	原海翔・原陸翔(綾羽)
5	渡部陽生・石田玲音(綾羽)
5	熊谷天童・澤大優(綾羽)
5	井村亮介・松山壮(甲西)
5	北村温暉・小寺雄心(立命館守山)
9	吉田葵葉・三好煌永(草津東)
9	上原晃太郎・前橋広柁(甲西)
9	北村匠・内藤心陸(長浜北)
9	玉崎快・高木皓喜(甲西)
9	成川蓮哉・山田遼大(長浜北)
9	畑瀬惠汰・市岡駿哉(草津東)
9	村井翔太・岡本惺依(立命館守山)
17	内山征威・才川眞作(高島)
17	山本聖太・竹内駿汰(綾羽)
17	安田蒼生・込山史穂(八幡)
17	本城步夢・杉原佑悠(堅田)
17	山田誉伶・小林斗真(甲西)
17	吉田侑貴・鈴木宝来(長浜北)
17	橋本充哉・川口優弥(比叡山)
17	村田琉維・弓田翔太(八幡)
17	森山豪心・荒井和史(綾羽)
17	竹中桃郷・谷口亮平(水口)
17	甲斐田夕月・菱川純護(膳所)
17	中井泰輝・長瀬淳輝(比叡山)
17	乾佑誠・太田弦之介(石山)
17	補永準矢・初田義修(膳所)
17	石田晏也・小崎煌大(堅田)
17	松川憲伸・竹原悠斗(綾羽)

優勝 松川憲伸・竹原悠斗 ペア(綾羽高等学校)