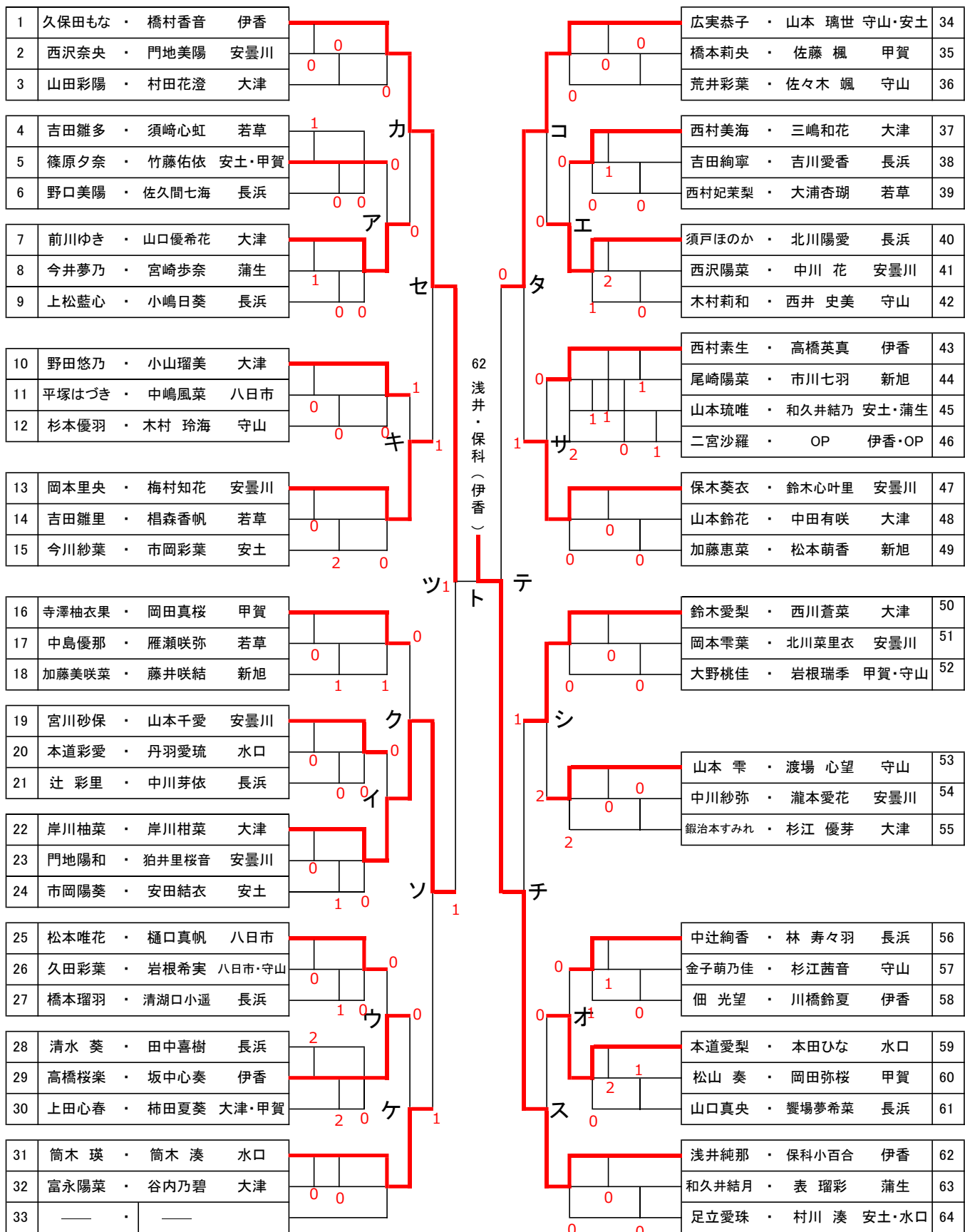


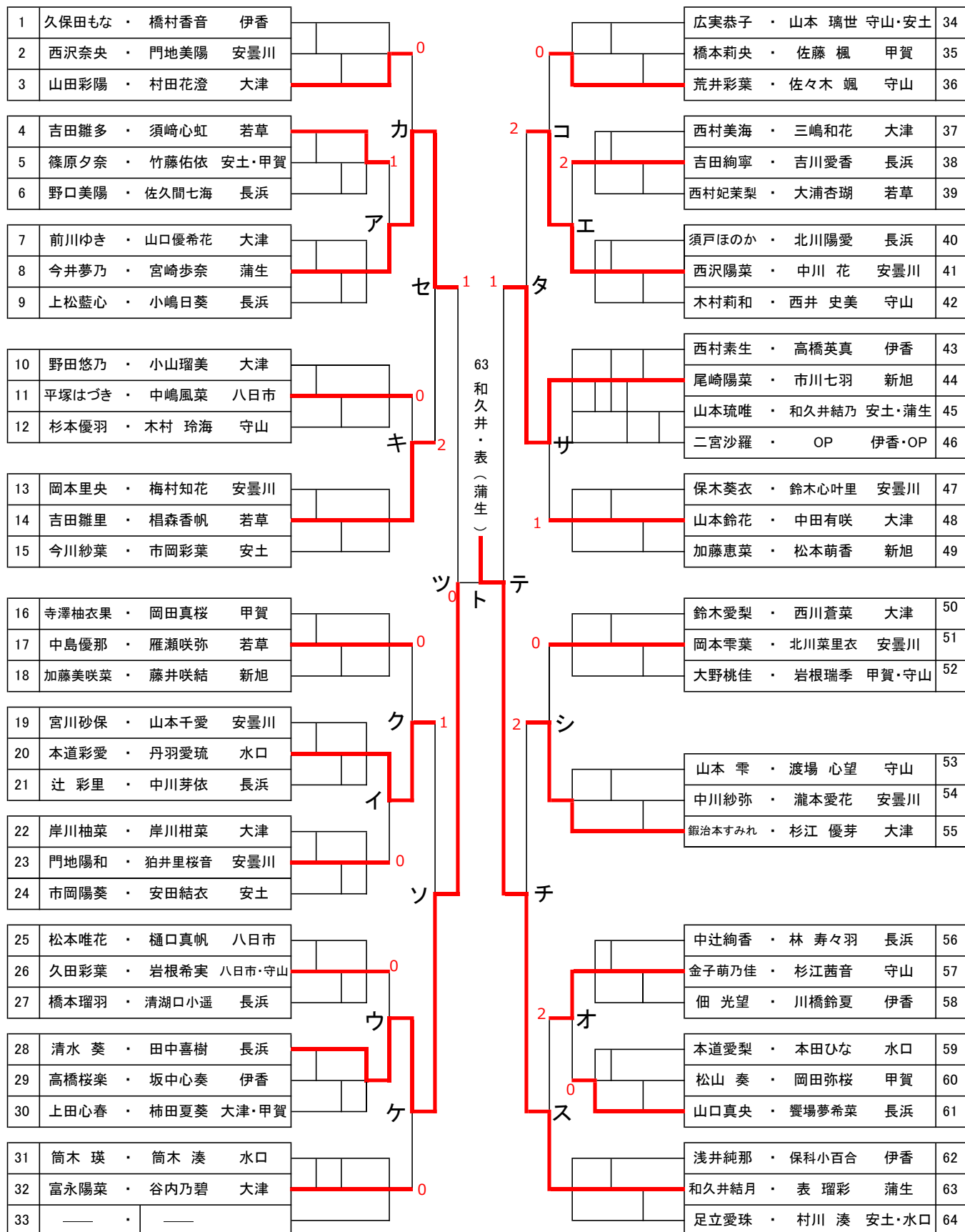
■女子の部

1位トーナメント



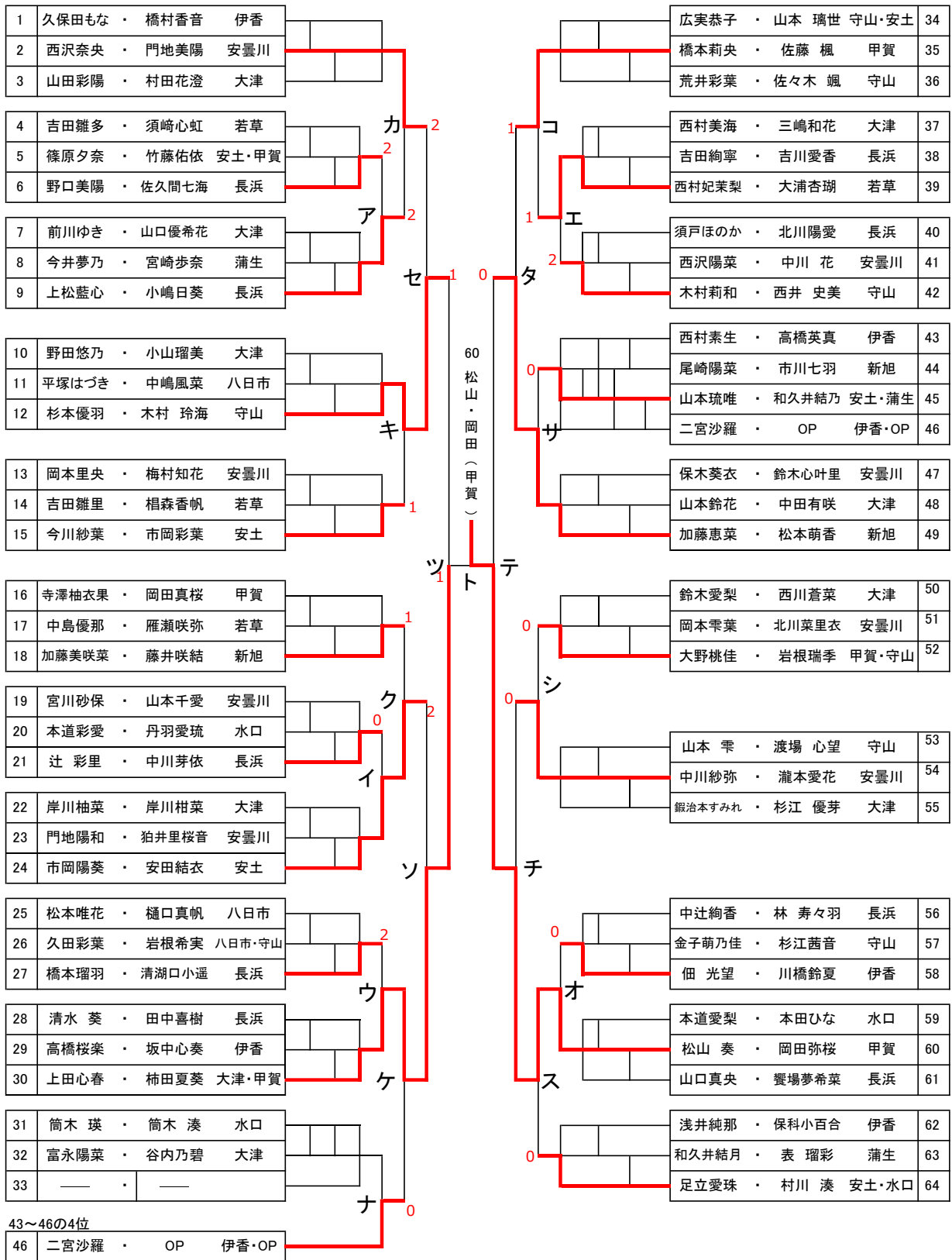
■女子の部

2位トーナメント

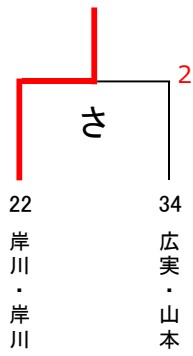


■女子の部

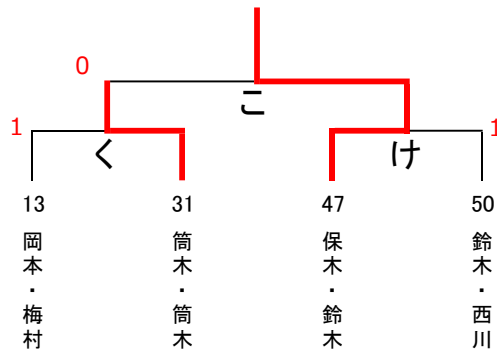
3位トーナメント



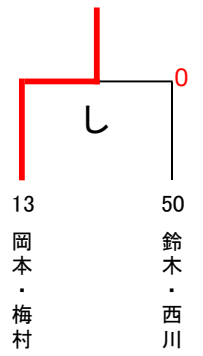
3位・4位決定戦



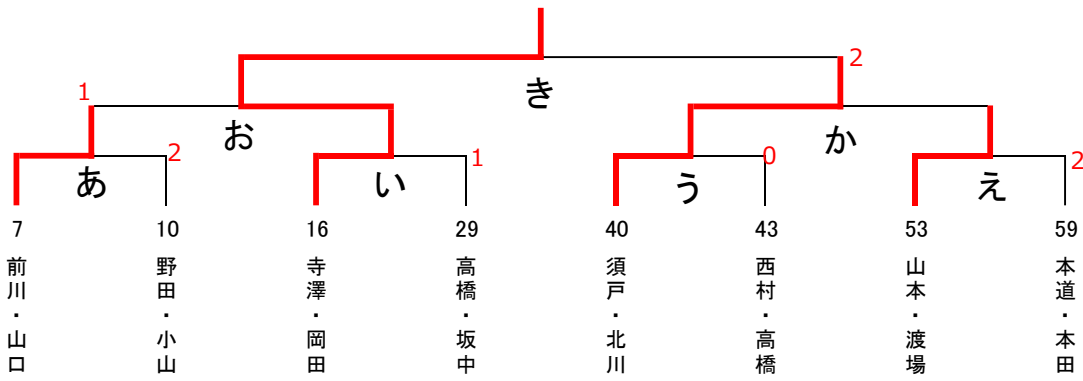
5位・6位決定戦



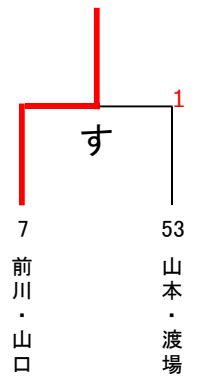
7位・8位決定戦



9位・10位決定戦

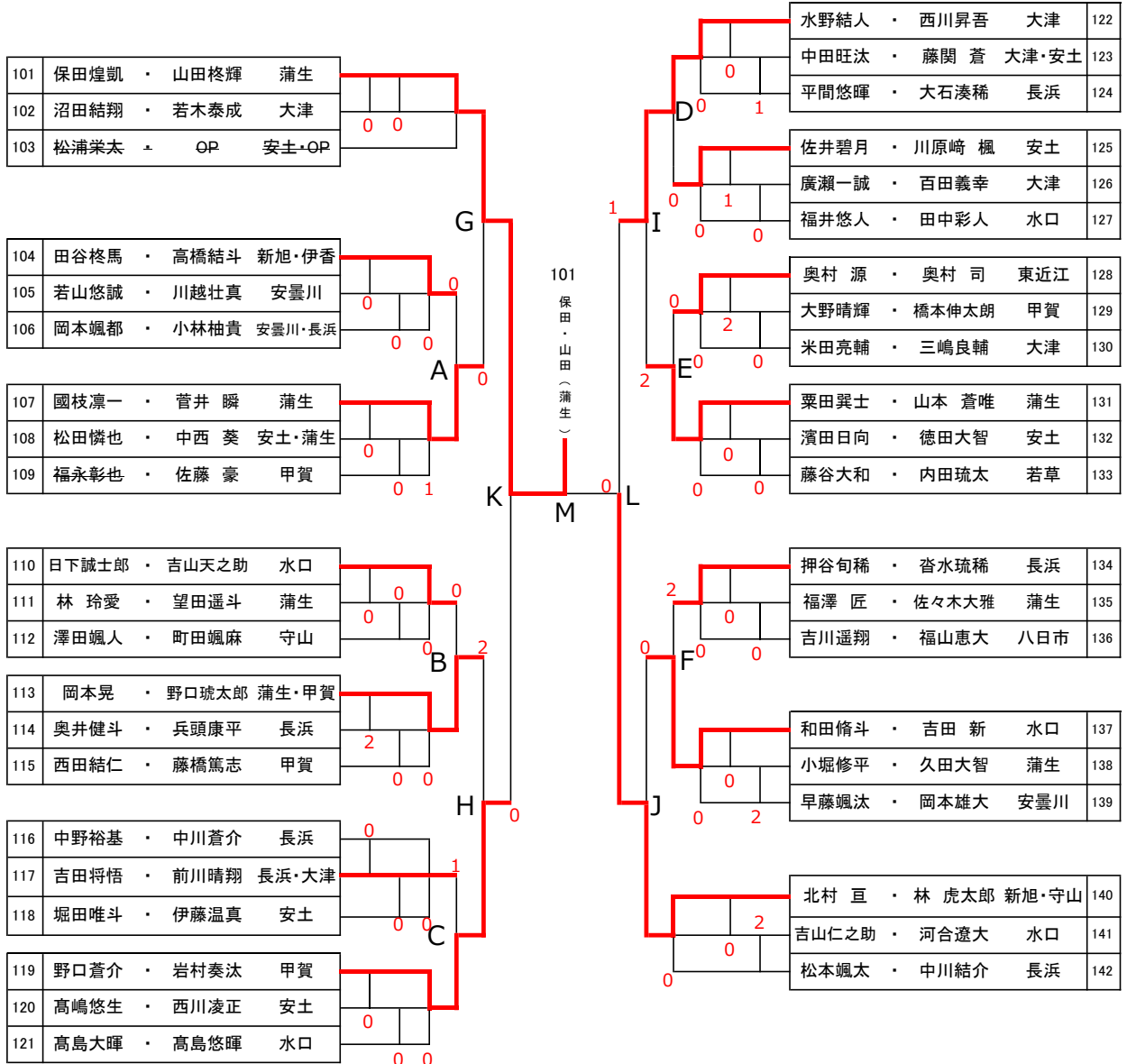


11位・12位決定戦

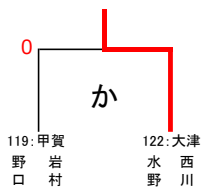


男子の部

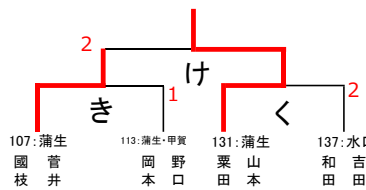
1位トーナメント



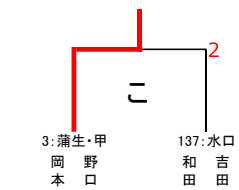
3位・4位決定戦



5位・6位決定戦



7位・8位決定戦



	A負	B負	C負	勝	順位	得失点差
A負 ①: 104	①	0	③	1	2	
B負 ②: 110	③	③	③	2	1	
C負 ③: 117	1	0		0	3	

②-③ さ
①-③ す
①-② そ

	D負	E負	F負	勝	順位	得失点差
D負 ④: 125	④	③	③	2	1	
E負 ⑤: 128	0	③	1	0	3	
F負 ⑥: 134	0	0	③	1	2	

⑤-⑥ し
④-⑥ せ
④-⑤ た

リーグ1位(9位、10位決定戦)

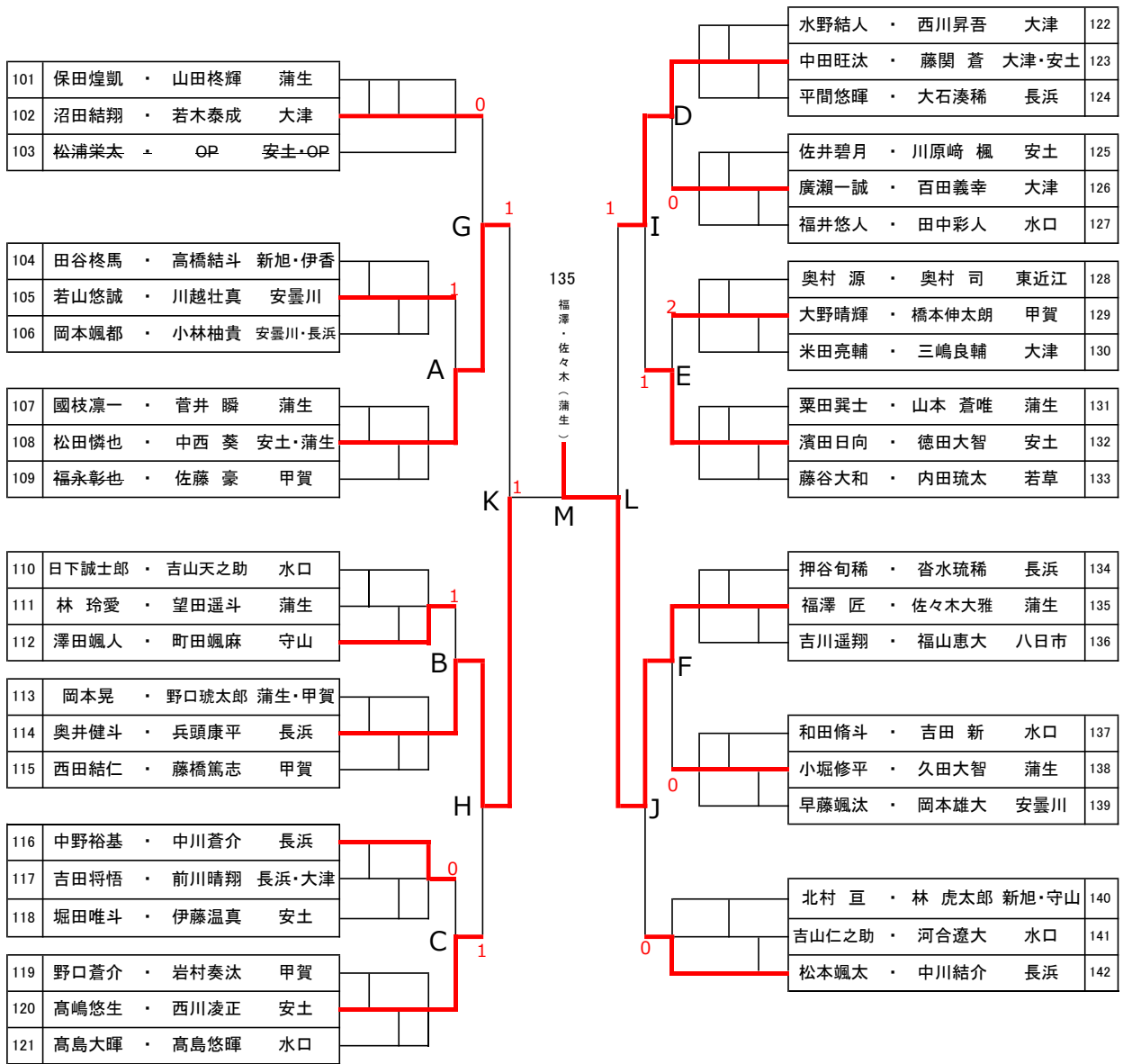


リーグ2位(11位、12位決定戦)



男子の部

2位トーナメント



男子の部

3位トーナメント

